

# Technisches Datenblatt



## Produktmerkmale

### Grillplatte 80x51 Gas glatt mit Unterbau

<b>Modell</b>	<b>SAP -Code</b>	00110063
---------------	------------------	----------



- Top -Typ: glatt
- Griddle -Abmessungen [mm x mm]: 796 x 510
- Bratpflegemittel [MM]: 12.00
- Arbeitsplatzmaterial: sandgestrahlter Stahl
- Behälter für flüssiges Fett: Ja
- Unabhängige Heizzonen: Eigenständige Bedienung für jede Heizzone
- Maximale Gerätetemperatur [° C]: 300
- Oberflächenfinish: sandgestrahlte Oberfläche ohne Beschichtung
- Abnehmbarer Rand: Ja
- Zündung: Piezo + večný plamen

<b>SAP -Code</b>	00110063	<b>Stromgas [KW]</b>	14.000
<b>Netzbreite [MM]</b>	800	<b>Art des Gas</b>	Erdgas, Propan Butan
<b>Nettentiefe [MM]</b>	700	<b>Griddle -Abmessungen [mm x mm]</b>	796 x 510
<b>Nettohöhe [MM]</b>	950	<b>Top -Typ</b>	glatt
<b>Nettogewicht / kg]</b>	87.00	<b>Arbeitsplatztyp</b>	Eingepresst - komfortable Wartung und Reinigung

# Technisches Datenblatt



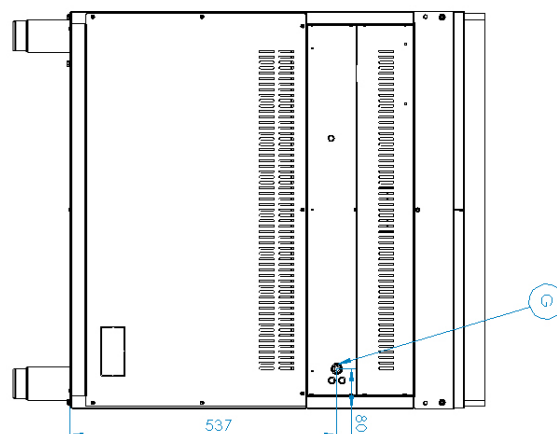
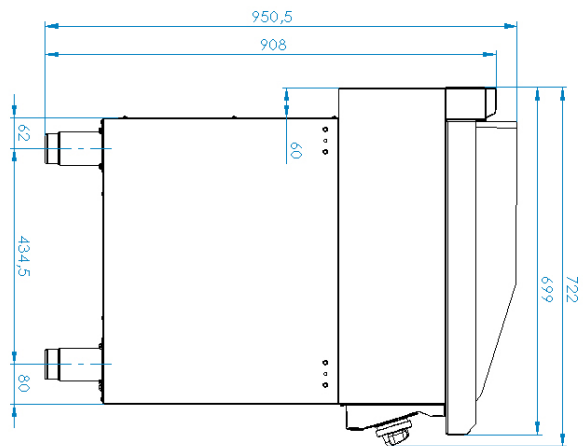
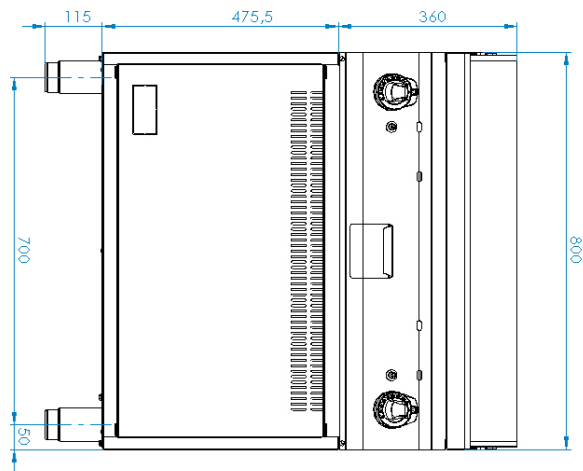
Technische Zeichnung

## Grillplatte 80x51 Gas glatt mit Unterbau

Modell

SAP -Code

00110063



### Grillplatte 80x51 Gas glatt mit Unterbau

Modell

SAP -Code

00110063

1

#### Sicherheitselement - Thermoelement

Sicherer Service für Mitarbeiter  
Es gibt keine unnötige Gasleckage  
lange Lebensdauer

- Einsparungen bei Serviceinterventionen
- Einfacher und schnellerer Service

2

#### Nationärin

lange Lebensdauer  
Materialbeständigkeit der oberen Platte gegen Korrosion

- Einsparungen bei Serviceinterventionen
- höhere Korrosionsresistenz

3

#### Grad des Schutzes von Kontrollen IPX4

Wartung -frei  
Wasserbeständigkeit  
lange Lebensdauer

- Einsparungen bei Serviceinterventionen
- Einfache Reinigung des Geräts

4

#### Abfallflüssigkeitssocket

Bietet Öl, das in eine Steckdose tropft

- Einfache Wartung
- einfach zu säubern

5

#### Hoher abnehmbarer Saum

Bessere hygienische Bedingungen  
Verhinderung von Fettsprühen auf einem sekundären Gerät

- Einfache Wartung
- einfach zu säubern

6

#### Stahl

gute Wärmeübertragung  
Heizung

- Sparen Sie Zeit bei der Zubereitung von Mahlzeiten
- Es gibt keine behinderten und langen Zubereitung von Gerichten

# Technisches Datenblatt



technische Parameter

## Grillplatte 80x51 Gas glatt mit Unterbau

Modell

SAP -Code

00110063

### 1. SAP -Code:

00110063

### 2. Netzbreite [MM]:

800

### 3. Nettentiefe [MM]:

700

### 4. Nettohöhe [MM]:

950

### 5. Nettogewicht / kg]:

87.00

### 6. Bruttobreite [MM]:

860

### 7. Grobtiefe [MM]:

820

### 8. Bruttohöhe [MM]:

1079

### 9. Bruttogewicht [kg]:

101.00

### 10. Gerätetyp:

Gasgerät

### 11. Konstruktionstyp des Geräts:

stationär

### 12. Stromgas [KW]:

14.000

### 13. Zündung:

Piezo + večný plamen

### 14. Art des Gas:

Erdgas, Propan Butan

### 15. Schutz der Kontrollen:

IPX4

### 16. Material:

AISI 304 obere Platte, AISI 430 Umhüllung

### 17. Arbeitsplatztyp:

Eingepresst - komfortable Wartung und Reinigung

### 18. Arbeitsplatzmaterial:

sandgestrahlter Stahl

### 19. Dicke der Arbeitsplatte [MM]:

1.20

### 20. Oberflächenfinish:

sandgestrahlte Oberfläche ohne Beschichtung

### 21. Maximale Gerätetemperatur [° C]:

300

### 22. Mindestvorrichtungstemperatur [° C]:

50

### 23. Service -Zugänglichkeit:

von durch Abnehmen des Frontpaneels

### 24. Sicherheits -Thermoelement:

Ja

### 25. Sicherheitsthermostat:

Ja

### 26. Verstellbare Füße:

Ja

### 27. Griddle -Abmessungen [mm x mm]:

796 x 510

### 28. Bratpflegemittel [MM]:

12.00

# Technisches Datenblatt

technische Parameter



## Grillplatte 80x51 Gas glatt mit Unterbau

<b>Modell</b>	<b>SAP -Code</b>	00110063
---------------	------------------	----------

### 29. Behälter für flüssiges Fett:

Ja

### 31. Abnehmbarer Rand:

Ja

### 30. Unabhängige Heizzonen:

Eigenständige Bedienung für jede Heizzone

### 32. Top -Typ:

glatt